



EM LINE 9

GRILLADES GAZ

GAS-GRIDDLEPLATTEN



EM92FG.X



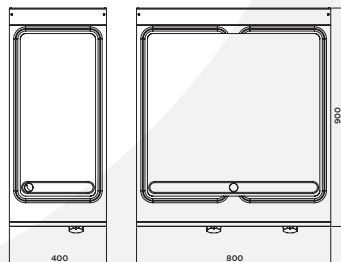
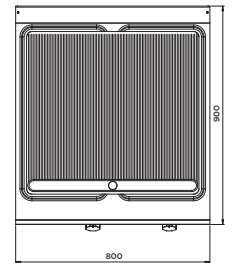
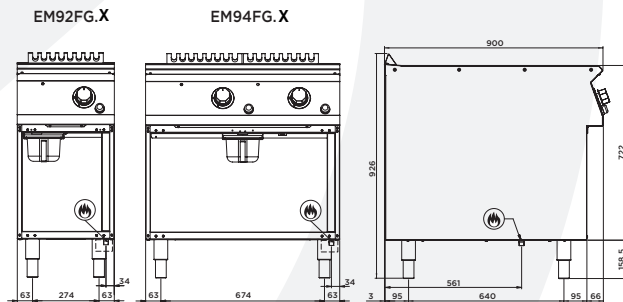
EM94FG.X

Grillades gaz avec plaque lisse, chromée, nervurée ou mixte (lisse/nervurée) sur placard ouvert. Plan embouti épaisseur 20/10. Le collecteur de graisses et de résidus est placé sous le panneau frontal. La plaque est réchauffée par un brûleur en acier inox avec veilleuse et allumage piézo-électromécanique. Contrôle de la température obtenu au moyen d'un robinet de sécurité avec thermocouple, avec réglage progressif de la puissance. Les grillades chromées sont équipées d'un thermostat de sécurité et contrôle de la température au moyen d'une valve thermostatique de sécurité avec thermocouple. Construction en acier inox.

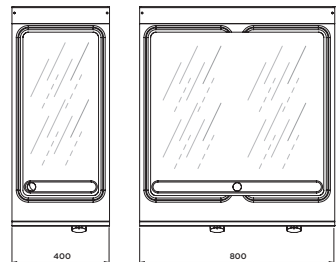
Gas-Griddleplatte mit Bratplatte glatt, verchromt, gerillt oder gemischt (glatt/gerillt). Oberfläche auf offenem Unterbau. Tiefgezogene Topfläche: Materialstärke: 2 mm. Der Fettsammelbehälter befindet sich vorne unter der Bedientafel. Die Bratplatte wird über einen Edelstahlbrenner mit Zündbrenner und piezoelektrischem Zünder beheizt. Die Temperatur wird über einen Heizregel mit stufenloser Regelung der abgegebenen Leistung gesteuert. Die Temperatur der verchromten Griddleplatte wird über ein mit einem Thermoelement versehenes Thermostat-Sicherheitsventil gesteuert. Sie verfügt über einen Sicherheitstemperaturbegrenzer. Gehäuse aus Edelstahl.

	EM92FG.	EM94FG.
Dimensions / Maße	400 x 900 x 900 mm	800 x 900 x 900 mm
Poids net / Netto Gewicht	42 Kg	92 Kg
Pieds réglables Ø 1"1/2 / Fußhöhe Regulierung Ø 1"1/2	120/160 mm	120/160 mm
Appareil recyclable à % / % Recycling Gerätgewicht	98%	98%
Pression gaz / Gasdruck	mbar	mbar
Type gaz G20-G25* / Gastyp G20-G25*	20/25	20/25
Option gaz G30-G31* / Gas Option G30-G31*	28...30/37	28...30/37
Ø raccordement gaz / Ø Gaseintritt	1/2"	1/2"
Puissance totale gaz / Gesamte Gasleistung	6,8 kW	13,6 kW
Consommation G20 20 mbar / Bedarf G20 20 mbar	0,720 m3/h	1,440 m3/h
Indice de protection eau / Wasser Schutzgrad	IPX4	IPX4
Placard (neutre) / Maße im offenen Unterbau	359 x 408 x 828 mm	759 x 408 x 828 mm
Grillade plaque / Bratfläche	19 dm2	43 dm2
Dimensions emballage / Verpackungsmaße	450 x 980 x 1260 mm	850 x 980 x 1260 mm
Poids brut / Gesamtgewicht	52 Kg	107 Kg
Volume / Volumen	0,56 m3	1,05 m3

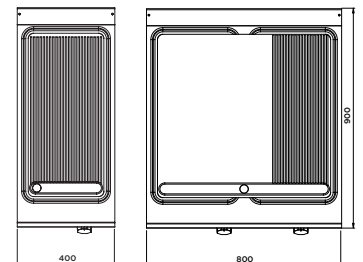
* Selon le pays de destination / Nach Landesvorschrift



PLAQUE LISSE ACIER INOXYDABLE
BRATPLATTE GLATT ROSTFREIER STAHL



PLAQUE CHROMEE
BRATPLATTE VERCHROMT



PLAQUE LISSE/NERVURÉE ACIER INOXYDABLE
BRATPLATTE GLATT/GERILLT ROSTFREIER STAHL